

Technický list

Vlastnosti produktu



Pánev smažicí multifunkční elektrická 40

Model	Sap kód	00013570
BRFD-84ET	Skupina artiklů	Pánve



- Materiál dna: Nerez - vhodné pro vaření, snadná údržba
- Tloušťka dna: 16.00
- Objem vany [l]: 16
- Stupeň krytí ovládacích prvků: IPX5
- Rozměr vany [mm x mm x mm]: 300 x 680 x 100
- Servisní přístup: Zepředu odejmutím čelního panelu

Sap kód	00013570	Příkon elektrický [kW]	5.200
Šířka netto [mm]	400	Napájení	400 V / 3N - 50 Hz
Hloubka netto [mm]	800	Materiál dna	Nerez - vhodné pro vaření, snadná údržba
Výška netto [mm]	280	Objem vany [l]	16
Hmotnost netto [kg]	50.00		

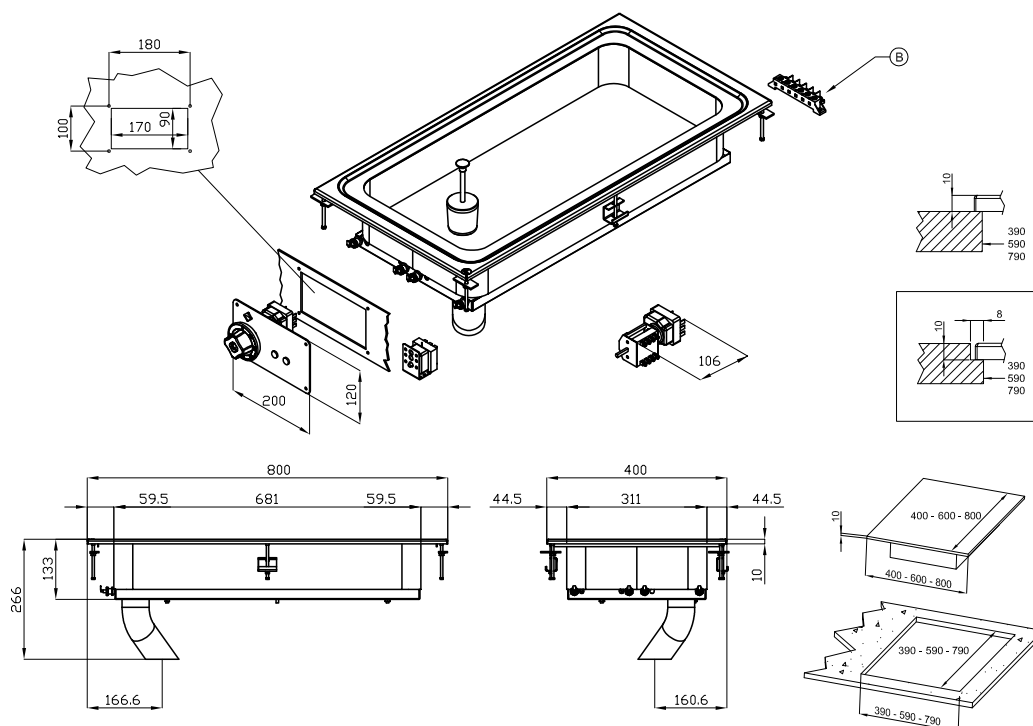
Technický list

Technický výkres



Pánev smažící multifunkční elektrická 40

Model	Sap kód	00013570
BRFD-84ET	Skupina artiklů	Pánve



A	Data plate		B	Electrical connection	
---	------------	--	---	-----------------------	--



Pánev smažící multifunkční elektrická 40

Model	Sap kód	00013570
BRFD-84ET	Skupina artiklů	Pánve

1. Sap kód:

00013570

2. Šířka netto [mm]:

400

3. Hloubka netto [mm]:

800

4. Výška netto [mm]:

280

5. Hmotnost netto [kg]:

50.00

6. Šířka brutto [mm]:

430

7. Hloubka brutto [mm]:

970

8. Výška brutto [mm]:

540

9. Hmotnost brutto [kg]:

60.00

10. Typ spotřebiče:

Elektrické zařízení

11. Konstruční typ zařízení:

Drop-in

12. Příkon elektrický [kW]:

5.200

13. Napájení:

400 V / 3N - 50 Hz

14. Stupeň krytí ovládacích prvků:

IPX5

15. Materiál:

AISI 304

16. Kontrolky:

chodu a nahřátí

17. Objem vany [l]:

16

18. Rozměr vany [mm x mm x mm]:

300 x 680 x 100

19. Maximální teplota zařízení [°C]:

300

20. Minimální teplota zařízení [°C]:

50

21. Typ ovládání výkonu:

regulační knoflík

22. Servisní přístup:

Zepředu odejmutím čelního panelu

23. Tloušťka dna:

16.00

24. Materiál dna:

Nerez - vhodné pro vaření, snadná údržba

25. Výpust:

Ano

26. Průřez vodičů CU [mm²]:

1

- Výkon (kW): 3,7-5 (230 V); 6,4-8,7 (400 V)